

**Kontaktdaten:**

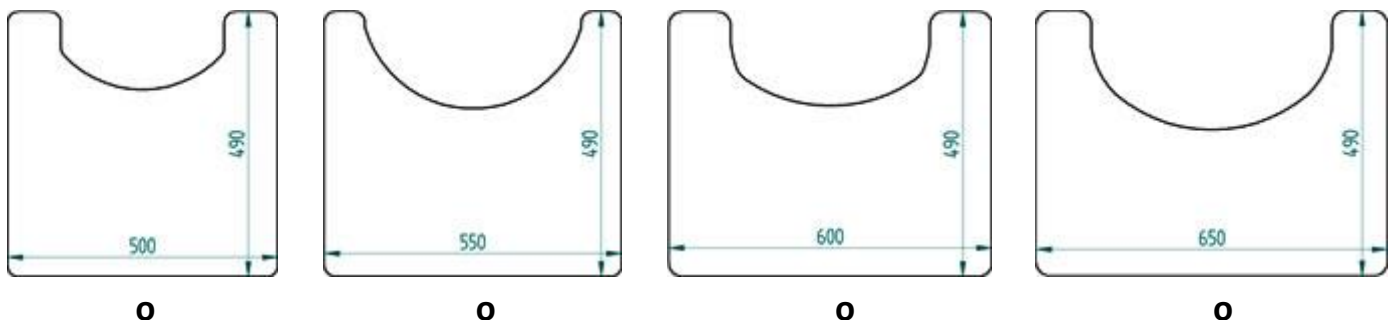
Firma: \_\_\_\_\_ Datum: \_\_\_\_\_  
Adresse: \_\_\_\_\_ Bestellnummer: \_\_\_\_\_  
PLZ: \_\_\_\_\_ Kontaktperson: \_\_\_\_\_  
Ort: \_\_\_\_\_ Telefonnummer: \_\_\_\_\_  
Land: \_\_\_\_\_ E-mail: \_\_\_\_\_

**Formular Therapietisch**

**Standard Therapietisch Flach**

**(Kreuzen Sie eine Zeichnung an)**

- Acrylat (perspex / plexiglass) 8 mm Dicke
- Acrylat (perspex / plexiglass) 10 mm Dicke
- Polycarbonat (makrolon-lexan) 8 mm Dicke (bruchfest)
- Polycarbonat (makrolon-lexan) 10 mm Dicke (Bruchfest)



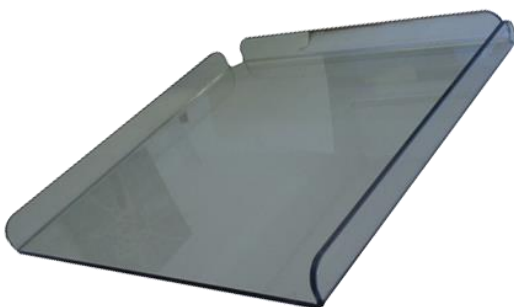
## Standard Therapietisch halb (490x300 mm)

- o Acrylat (perspex / plexiglass) 8 mm Dicke
- o Acrylat (perspex / plexiglass) 10 mm Dicke
- o Polycarbonat (makrolon-lexan) 8 mm Dicke (bruchfest)
- o Polycarbonat (makrolon-lexan) 10 mm Dicke (bruchfest)



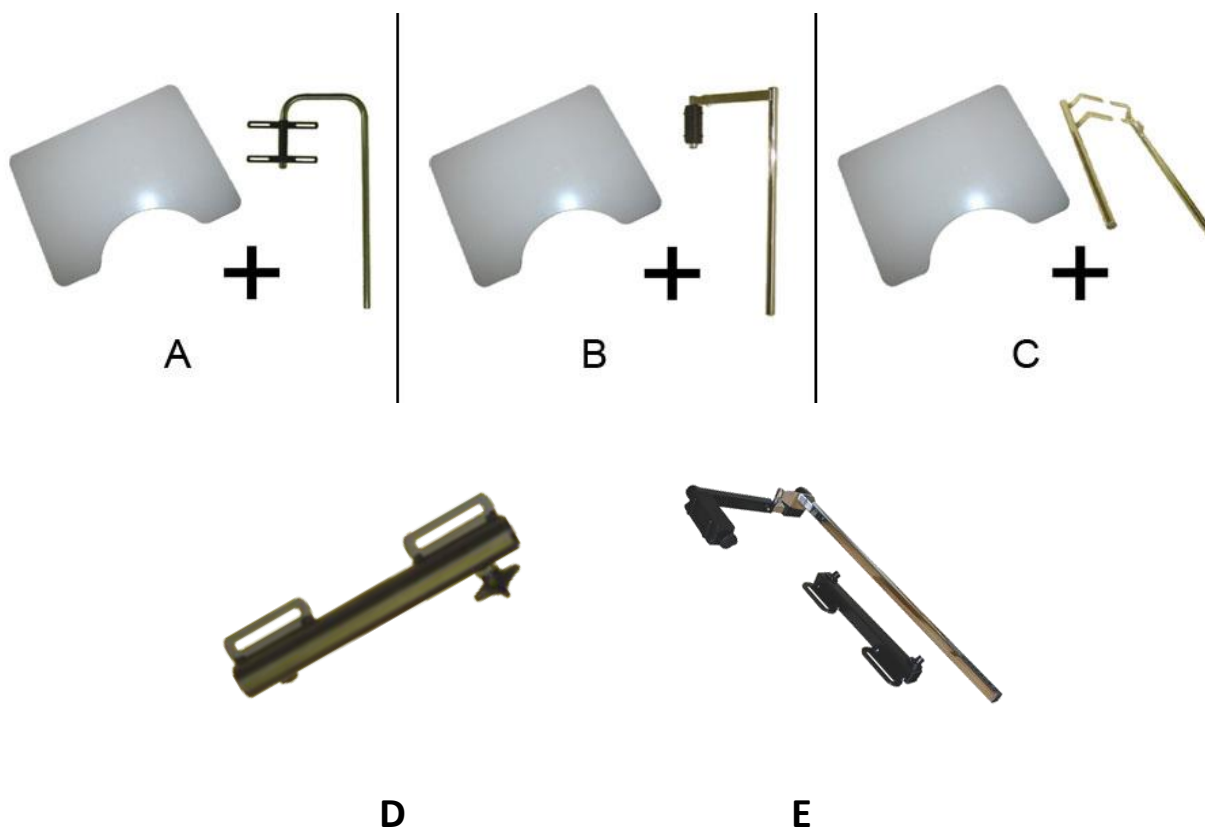
## Standard Therapietisch mit hochstehende Seiten (polycarbonat 6mm Dicke mit 3 hochstehende Ränder von 30mm)

- o 400 x 400 mm
- o 500 x 500 mm
- o 600 x 600 mm



## Befestigung:

- o Keine
- o Umschlagbar, mit Kunststoff Teil, verstellbar Ø22mm (Foto B)
- o Umschlagbar, mit H-Platte Ø19mm ( Foto A )
- o Umschlagbar, mit H-Platte Ø22mm ( Foto A )
- o Doppelter Einschub verchromt Ø22 mm ( Foto C )
- o Empfang Rohr universal für Halter Ø22mm ( Foto D)
- o Befestigungssystem für Therapietisch halb mit Empfang Rohr ( Foto E )



**Bedrückung/Motiv Therapietisch, Druck auf Unterseite, geschützt durch Laminierung:**

- o Keine Bedrückung, transparent (Standard Therapietisch)
- o Motiv Nr:..... (Nummer Speichenschutz, sehe Katalog / Webseite)
- o Einfarbig Nr:..... (Nummer Speichenschutz, sehe Katalog / Webseite)

**Therapietisch mit Polsterung:**

- o Keine
- o Ellbogen Polsterung (Foto A)
- o Teilweise Polsterung (Foto B)
- o Ganze Polsterung (Foto C)



**A**



**B**



**C**

## Therapeutisch Maßgefertigt

### Material Therapeutisch:

- o Acrylat (perspex / plexiglass) 8 mm Dicke
- o Acrylat (perspex / plexiglass) 10 mm Dicke
- o Polycarbonat (makrolon-lexan) 4 mm Dicke (Bruchfest)
- o Polycarbonat (makrolon-lexan) 5 mm Dicke (Bruchfest)
- o Polycarbonat (makrolon-lexan) 6 mm Dicke (Bruchfest)
- o Polycarbonat (makrolon-lexan) 8 mm Dicke (Bruchfest)
- o Polycarbonat (makrolon-lexan) 10 mm Dicke (Bruchfest)
- o Abweichend:

### Hochstehende Ränder: (nur mit Polycarbonat (makrolon-lexan) 4, 5 und 6 mm Dicke)

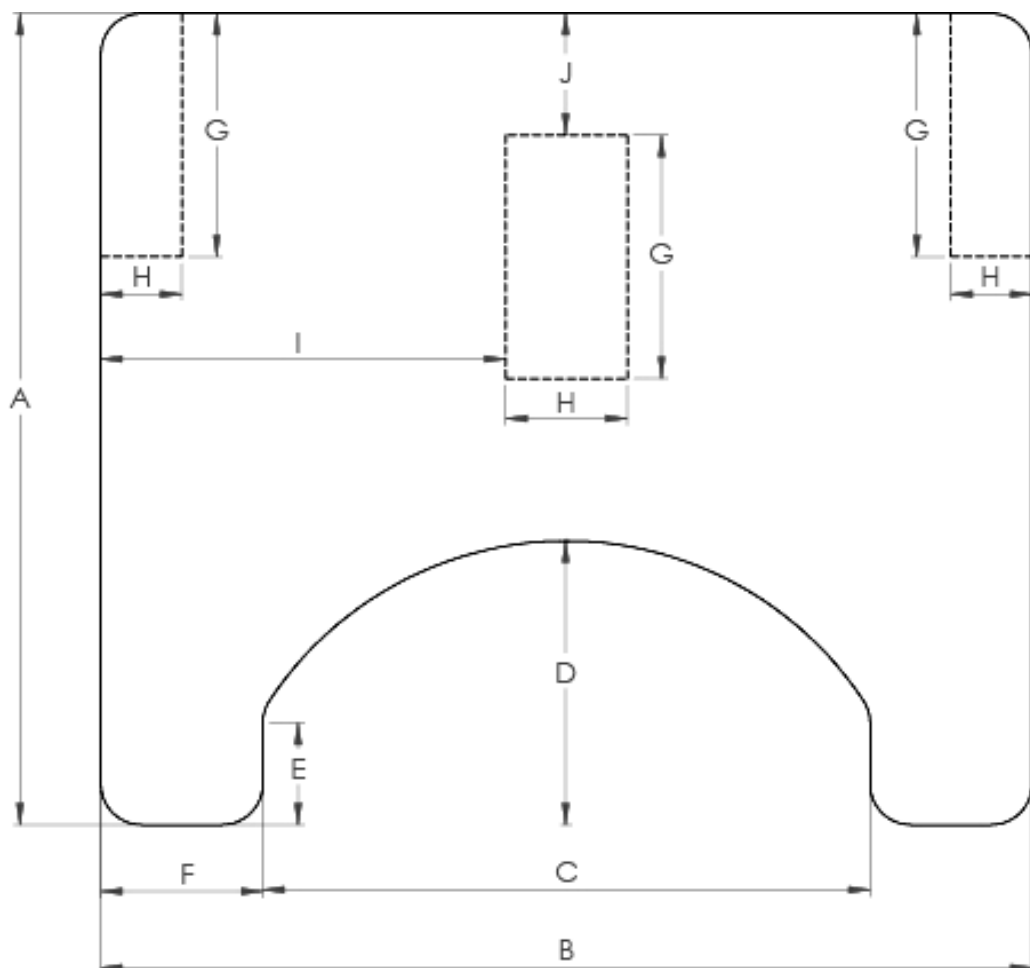
- o Keine
- o 30 mm hochstehende Rand bis der Bauchausparung ( Foto A )
- o 30 mm hochstehende Rand entlang der gesamte Seite ( Foto B )
- o Abweichend:



### Formular Maße:

- o Kein Steuerung Aussparung (A-F)
- o Steuerung Aussparung Links (A-H)
- o Steuerung Aussparung Rechts (A-H)
- o Steuerung Aussparung Mittig (A-J)

- A: \_\_\_\_\_ cm
- B: \_\_\_\_\_ cm
- C: \_\_\_\_\_ cm
- D: \_\_\_\_\_ cm
- E: \_\_\_\_\_ cm
- F: \_\_\_\_\_ cm
- G: \_\_\_\_\_ cm
- H: \_\_\_\_\_ cm
- I: \_\_\_\_\_ cm
- J: \_\_\_\_\_ cm



### Bemerkung: